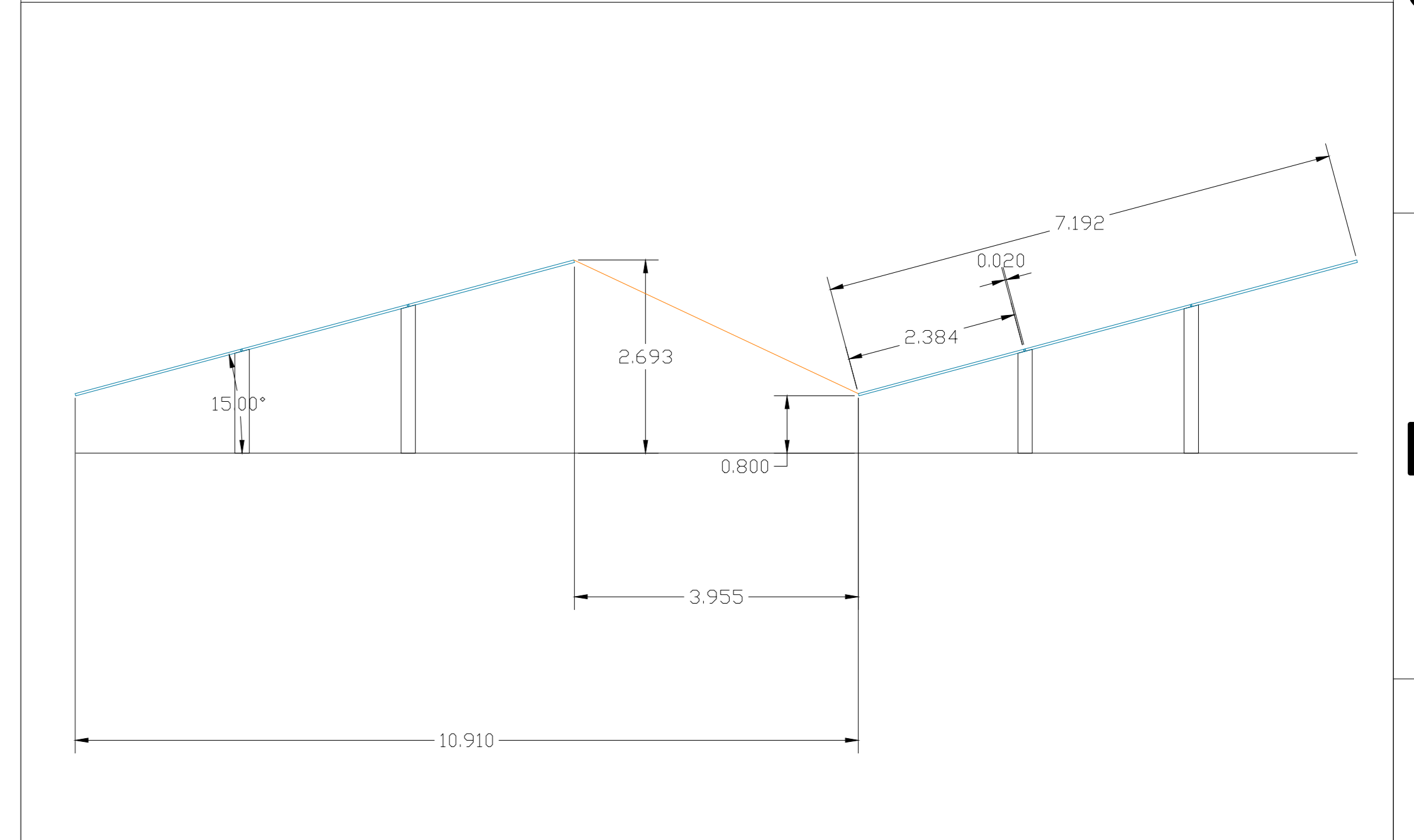


Technische Daten:

Fläche der Baugrenze:	ca. 19,9 ha
überdeckte Fläche:	60,0%
Koordinaten:	53° 0'24.89"N, 13° 5'35.04"E
Höhe über NN:	71 m
Module:	Canadian Solar CS7N Bifacial
Modulabmessungen:	2384 x 1303 x 33
Wattklasse:	705 Wp
Modulanzahl:	37.875
Gesamtmodulleistung:	26,70 MWp
Modultischdesign:	3x4; 3x5; 3x9; 3x18; 3x27
Modulneigung:	15°
Azimuth:	0° Süd
Batteriespeicher Leistung/Kapazität:	8 x Gotion ESD1267-05P3421 13,6 MW / 27,3 MWh
Wechselrichter:	5 x SMA Sunny Central 4600 UP
max. WR-Ausgangsleistung:	4,6 MVA
Gesamtwechselrichterleistung:	23 MVA
Trafostation:	5 x 4,6 MVA
Schnittzeichnung:	



Legende

	Baugrenze (§ 23 Abs. 3 BauNVO)		Private Grünfläche (§ 9 Abs. 1 Nr. 15 BauGB)
	Grenze des räumlichen Geltungsbereiches des Bebauungsplanes (§ 9 Abs. 7 BauGB)		Zaun
	Zentralwechselrichter		
	Batteriecontainer		
	Module		
	befestigte Straße		
	Übergabestation		

re.venture Arndtstraße 23 | 12489 Berlin | Germany
copyright re.venture GmbH | www.re.venture.de

Revisionsnr.	Datum	Name	Änderung
r03	30.04.2024	TKN	Reihennabstand 2,4m/Modulwinkel 15°
r04	12.09.2024	MBO	Auf Basis von Vermessungsdaten
r05	04.11.2024	MBO	B-Plan/Modultyp/Reihennabstand
r06	10.09.2025	TKN	B-Plan/Reihennabstand/Speicher

B-Plan Layout

PVA Schönermark

Projekttref.	Scale @A0	gezeichnet	geprüft	Datum
SH	1:1250	TKN		08.11.2023

Projekt Nr.: 0145
DWG Datei: 20250910_Schönermark_Layout_B-Plan_r06_tkn